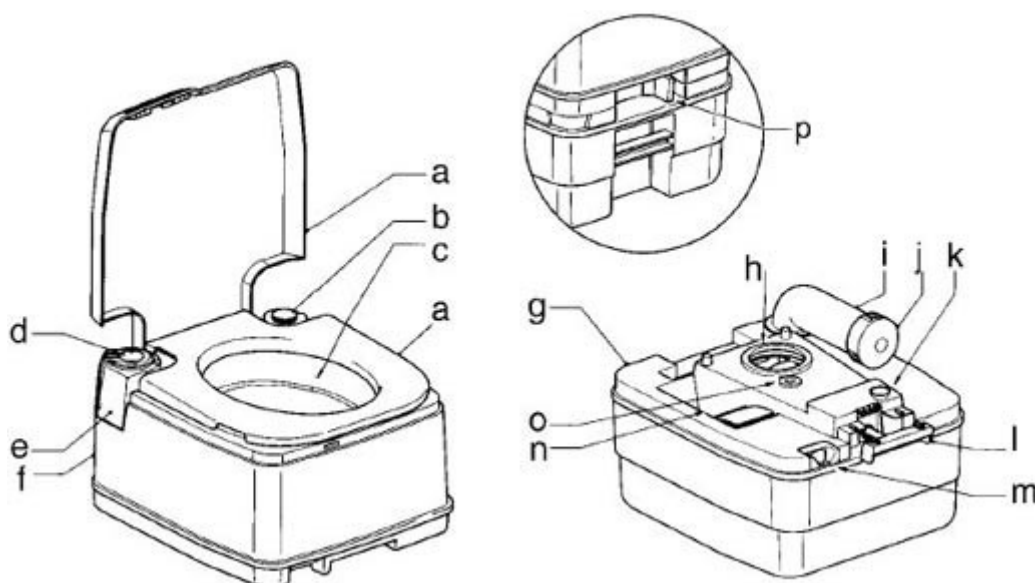


Конструкция биотуалета Thetford Porta Potti

Биотуалет состоит из двух соединенных между собой баков. В верхний бак заливается обычная вода, которая необходима для смыва отходов. Он оборудован помпой для смыва воды, сидением и крышкой. Нижний бак биотуалета предназначен для сбора отходов. Он имеет уплотнительный клапан, который не пропускает жидкость и запахи, а также индикатор наполнения (устанавливается на некоторых моделях биотуалетов Thetford), который показывает уровень отходов в баке биотуалета.

Как устроен биотуалет?



- a - Съемное сиденье и крышка**
- b - Крышка сливного бачка**
- c - Унитаз**
- d - Ручной насос/кнопка смыва (модель 465 Electric)**
- e - Защелка отсека для батареек (модель 465 Electric)**
- f - Сливной бачок**
- g - Бачок для приема стоков**
- h - Заслонка**
- i - Встроенный вращающийся сливной патрубок**
- j - Колпачок патрубка**
- k - Кнопка клапана выпуска воздуха, для предотвращения разбрызгивания при опорожнении**
- l - Язычок для открывания и закрывания заслонки**
- m - Индикатор наполнения бачка для стоков (335, 345, 365 и 465 Electric)**
- n - Кармашек для туалетных жидкостей**
- o - Клапан выпуска воздуха**
- p - Защелка для фиксирования сливного бачка**